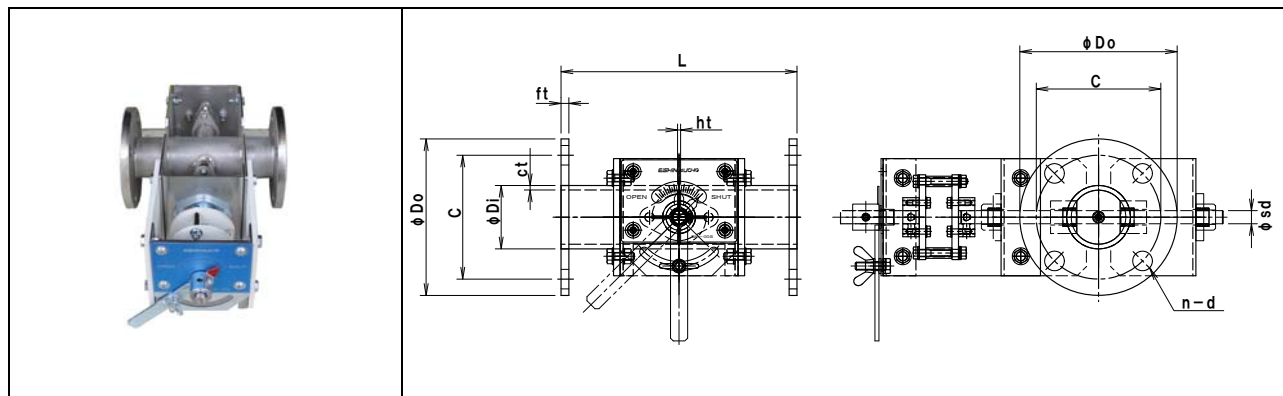


**小径 手動ダンパー [SS・SUS] [プラント用] 耐熱 400℃ 4.0KPa**  
 EBPHF-□□A SHS [SS] EBPHF-□□A SHU [SUS]

 栄進空調株式会社



**鋼板製 EBPHF-□□A SHS**

形 式	φDI	φDO	C	n-d	L	ft	ct	ht
EBPHF-40A SHS	48.6	120	95	4-15	180	6.0	3.5	2.3
EBPHF-50A SHS	60.5	130	105	4-15	180	6.0	3.8	2.3
EBPHF-65A SHS	76.3	175	135	4-15	180	9.0	4.2	2.3

**ステンレス製 EBPHF-□□A SHU**

形 式	φDI	φDO	C	n-d	L	ft	ct	ht
EBPHF-40A SHU	48.6	120	95	4-15	180	6.0	3.0	2.0
EBPHF-50A SHU	60.5	130	105	4-15	180	6.0	3.0	2.0
EBPHF-65A SHU	76.3	175	135	4-15	180	10	3.0	2.0

**小径 バタフライ・ダンパの特長**

- ✦ ダンパー本体は鋼管製(パイプサイズ)
  - ✦ 仕 上 : SS 製 亜鉛メッキ (錆止め+シルバー塗装)  
SUS製 溶接部酸洗い仕上げ
  - ✦ フランジ仕様 : プレートフランジ式 JIS-5K (取付穴寸法)
  - ✦ 全閉リーク率 : 通 常 3~5%  
気密仕様 1~3% 加工精度を上げメタルタッチにて極力密閉性を上げます。
  - ✦ 外部気密仕様 : スタッフィングボックスによるグランドパッキン式も可能です。
  - ✦ 耐 熱 温 度 : 400℃用
  - ✦ 静 圧 : 4.0KPa
  - ✦ 操作ハンドル : BH-00S (ロックハンドル式) SS製  
オールステンレス製は別途御指定下さい。
- \* 本製品は屋内仕様、清浄空気用です、排ガス等腐食性ガスについては別途お問い合わせ下さい。